

ДВЕРНОЙ БЛОК ВИДЕОДОМОФОНА

МОДЕЛИ: DVC-311 / DVC-311C

ИНСТРУКЦИЯ ПО ЭКСПЛУАТАЦИИ

Перед началом установки
оборудования следует внимательно
изучить данные инструкции и сохранить
их для использования в будущем



LAICE

ОСТОРОЖНО!



ОСТОРОЖНО!
ОПАСНОСТЬ ПОРАЖЕНИЯ
ЭЛЕКТРИЧЕСКИМ ТОКОМ.
НЕ ВСКРЫВАТЬ!



ВО ИЗБЕЖАНИЕ ПОРАЖЕНИЯ ЭЛЕКТРИЧЕСКИМ ТОКОМ
ЗАПРЕЩАЕТСЯ СНИМАТЬ ВЕРХНЮЮ (ЗАДНЮЮ) ПАНЕЛЬ КОРПУСА.
ЗАПРЕЩАЕТСЯ РЕМОНТ И ОБСЛУЖИВАНИЕ ВНУТРЕННИХ УЗЛОВ И
ДЕТАЛЕЙ ПОКУПАТЕЛЕМ. ДЛЯ ОБСЛУЖИВАНИЯ ОБРАЩАЙТЕСЬ К
СПЕЦИАЛИСТУ ПО РЕМОНТУ.



Данный символ используется для предупреждения пользователя о наличии внутри корпуса устройства опасно высокого напряжения, которое может вызвать поражение электрическим током.



Данный символ в виде восклицательного знака, заключенного в треугольник, предназначен для предупреждения пользователя о наличии в прилагаемой документации важных указаний по эксплуатации и обслуживанию (ремонту) устройства.

Содержание

Особенности	3
Состав изделия	4
Конструкция и габаритные размеры	5
Установка	7
Соединения	9
Технические характеристики	14
Гарантийные обязательства	15

Особенности

- Компактная и простая в установке конструкция
- Совместимость с различными типами мониторов без дополнительных регулировок
- Встроенная инфракрасная подсветка для работы в ночное время
- Встроенный аудиопроцессор - схема громкой связи с голосовой активацией
- Встроенное реле замка
- Защищенный ударопрочным стеклом объектив видеокамеры
- Антивандальное исполнение корпуса
- 3 варианта окраски корпуса - чёрный, серебристый, красный

Совместимые устройства

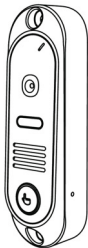
Дверной блок видеодомофона DVC-311(311C) предназначен для скрытого наблюдения за входной зоной, организации голосовой связи с посетителем и дистанционного отпирания замка двери. Данная модель совместима с мониторами большинства производителей, представленных на российском рынке (COMMAX, HYUNDAI TELECOM, КОСОМ и т.д.).

Некоторые модели совместимых мониторов:

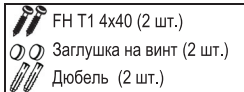
- DPV-4HP, DPV-4MT, DPV-4ME, DPV-4KE (COMMAX)
- HA-200/HAC-200, HA-201/HAC-201, HA-301/HAC-301 (HYUNDAI TELECOM)

Состав изделия

Убедитесь в наличии всех деталей, входящих в состав изделия:



Doorphone



Аксессуары



Руководство по эксплуатации

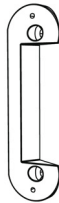
Опция 1



Козырёк



Опция 2

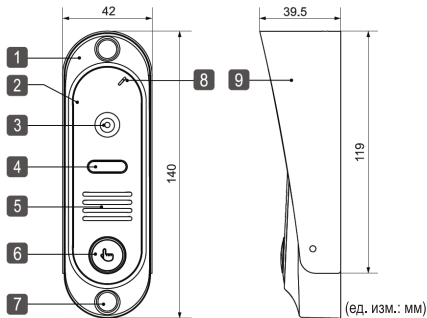


Уголок

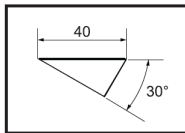
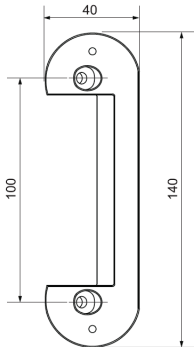


Конструкция и габаритные размеры

1. Корпус
2. Декоративная планка
3. Объектив видеокамеры
4. Окно инфракрасной подсветки
5. Отверстие динамика
6. Кнопка (дверной звонок)
7. Заглушка на винт
8. Микрофон
9. Козырёк (опция)



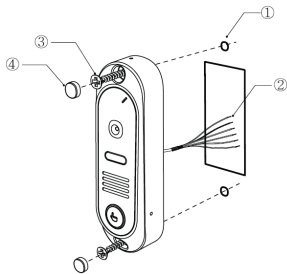
Уголок
(опция)



Модель DVC-311/С может быть дополнена уголком (поставляется опционно), который используется для крепления изделия под углом 30° к плоскости установки.

Уголок крепится к стене саморезами (Т14х40), а устройство устанавливается на него и закрепляется двумя винтами (М4х25).

Установка



Дверной блок устанавливают на стену возле двери или на неподвижную створку двухстворчатой двери при условии отсутствия сильных вибраций створки.

- ① Просверлить два отверстия диаметром 5 мм.
- ② Подсоединить провода дверного блока к кабелю монитора.
- ③ Прикрепить дверной блок к стене двумя винтами (прилагаются).
- ④ Закрыть головки винтов заглушками для защиты от взлома

Кабели

Цвет провода	Сигнал	Примечание
жёлтый	Видео	
белый	Аудио	
красный	+12В	
чёрный	общий	
зелёный	Замок 1	нормально разомкнутые сухие контакты реле отпирания замка
синий	Замок 2	

Длина кабеля	Диаметр кабеля	Примечание
до 30 м	0,22 мм ²	Если длина кабеля превышает 30 метров, рекомендуется использовать коаксиальный кабель с полным волновым сопротивлением 75 Ом.
от 30 до 50 м	0,4 мм ²	



Примечание

Изображение, передаваемое с вызывной панели на монитор, может быть нечётким из-за воздействия осадков типа дождя или снега или из-за загрязнения глазка видеокамеры. Это нужно учитывать при выборе места для установки.



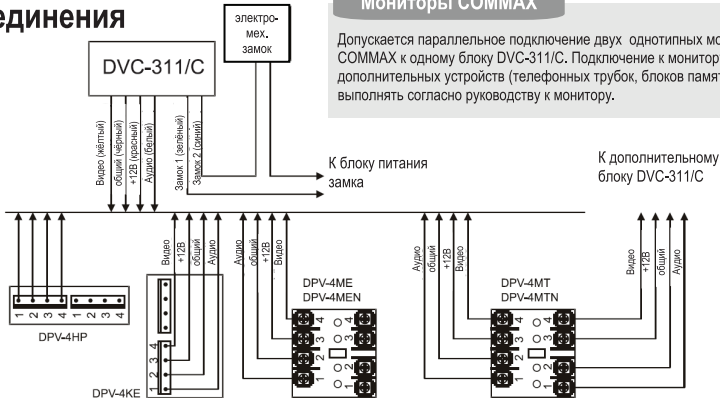
Осторожно!

Кабель видеодомофона рекомендуется прокладывать на расстоянии не менее 0,5 м от силовых кабелей, чтобы избежать помех, ухудшающих качество изображения.

Соединения

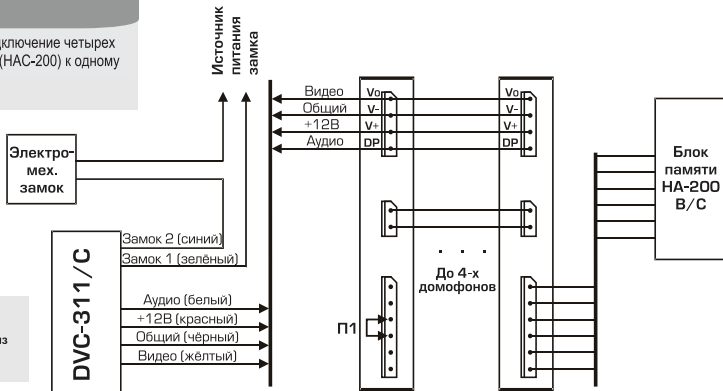
Мониторы COMMAX

Допускается параллельное подключение двух однотипных мониторов COMMAX к одному блоку DVC-311/C. Подключение к монитору дополнительных устройств (телефонных трубок, блоков памяти) выполнять согласно руководству к монитору.



Мониторы HYUNDAI HA-200 (HAC-200)

Допускается параллельное подключение четырех однотипных мониторов HA-200 (HAC-200) к одному блоку DVC-311/C.



Осторожно!

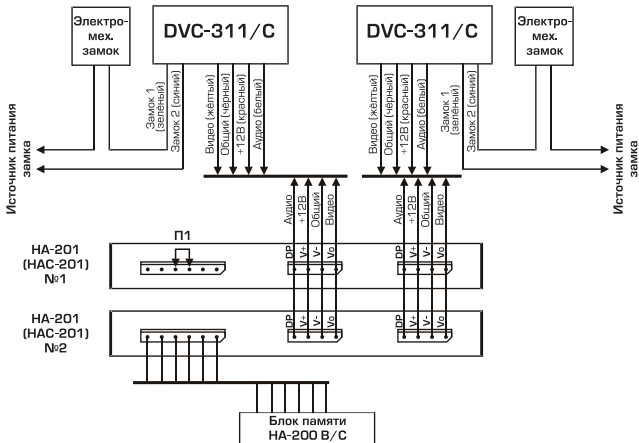
Неправильное подключение может привести к выходу из строя блока камеры или монитора

Мониторы HYUNDAI HA-201 (HAC-201)



Осторожно!

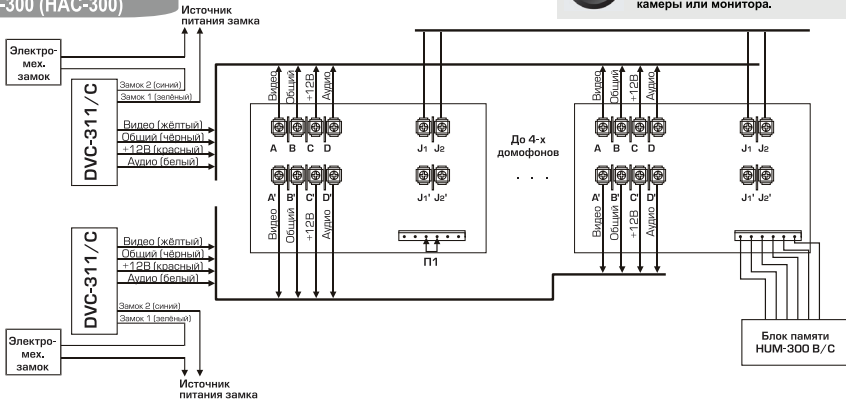
Неправильное подключение может привести к выходу из строя блока камеры или монитора

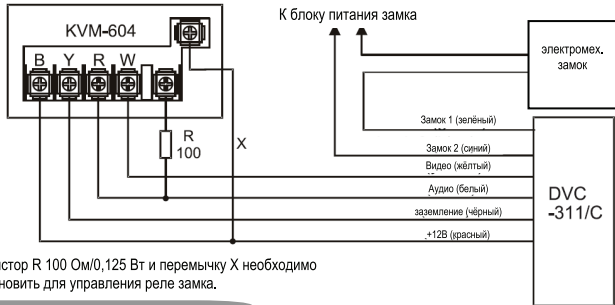


Мониторы HYUNDAI HA-300 (HAC-300)



Осторожно!
Неправильное подключение может
привести к выходу из строя блока
камеры или монитора.





Резистор R 100 Ом/0,125 Вт и перемычку X необходимо установить для управления реле замка.

Мониторы КОСОМ(KVM-604)

Параллельное подключение двух мониторов KVM-604 к одному блоку DVC-311/C не допускается.

Технические характеристики

Параметр	DVC-311C	DVC-311
Матрица	цв. ПЗС-матрица со строчным переносом (Interline Transfer CCD), 1/3"	ч/б ПЗС-матрица со строчным переносом (Interline Transfer CCD), 1/3"
Эффект. пикселей	500 (г) x 582 (в) (290 000 пикс)	
Сканирующая система	625 строк, чередование 2:1	
Частота развёртки	15.625 кГц (гор.), 50 Гц (верт.)	
Разрешение	350 ТВЛ	400 ТВЛ
Выдержка	1/50 -1/100 000 с	
Отношение "сигнал-шум"	более 48 дБ (AGC выкл.)	более 45 дБ (AGC выкл.)
Баланс белого	AWC	
Синхронизация	встроенная	

Мин. освещённость	0 лк (инфракр. подсветка вкл.)
Объектив	f=3,7 мм, F2.0
Угол обзора	94° диаг.
Реле электр. замка	10А/30В пост., 10А/250В пер.
Напряжение питания	12В пост.±10%
Диап. раб. температур	-35–50°С
Габаритные размеры	42мм (Ш) x 140мм (В) x 27,5мм (Г)
Вес	200 г

Гарантийные обязательства

Предприятие-изготовитель гарантирует работу изделия в течение 12 месяцев с момента реализации при соблюдении условий монтажа и эксплуатации, изложенных в настоящем руководстве.

При отсутствии документов, подтверждающих дату реализации, гарантийный срок исчисляется от даты изготовления. Гарантийный ремонт не производится, если устройство вышло из строя вследствие не соблюдения указаний, приведенных в настоящем руководстве, наличии механических повреждений, нарушении гарантийных пломб.

Наименование		Дверной блок видеодомофона	Покупатель	Ф.И.О.	
Модель				Тел.	
Серийный номер				Адрес	
Срок гарантии			Продавец	Ф.И.О.	
Продажа	Дата			Тел.	
	Цена			Адрес	



DVC

Сделано в Корее