

ТЕХНОЛОГИИ



Возможность отображения зависит от способности камеры различать мелкие детали. Единицей разрешения служит число ТВ-линий (ТВЛ). Чем выше это число, тем изображение лучше.



Инфракрасный источник освещения для видеонаблюдения. ИК спектр не виден обычному человеческому глазу, зато видеочасть отлично различает это излучение. ИК подсветка позволяет камере фиксировать изображение в условиях низкой освещенности или в полной темноте.



Встроенный блок, обеспечивающий электропитание остальных модулей устройства. Используется широко распространенное стандартное входное питание 12 В.

ПОДКЛЮЧЕНИЕ

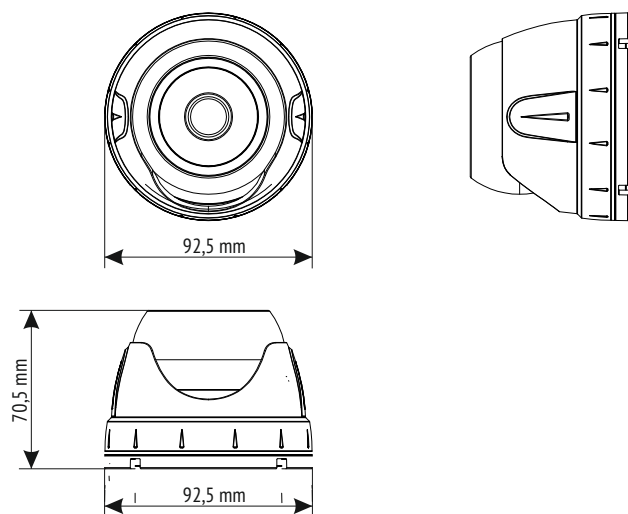
1. Подключите BNC разъем видеокабеля видеочасти к монитору/видеорегистратору с помощью.
2. Подключите камеру к адаптеру питания и адаптер питания в электропитающую сеть



Внимание

- Установка данного оборудования и его обслуживание производится только квалифицированным персоналом.
- Самостоятельный ремонт оборудования при его поломке приведет к утрате гарантии.
- Не касайтесь устройства влажными руками, не ставьте камеру на неустойчивую поверхность и не создавайте условия, которые могут привести к ее падению.

ГАБАРИТНЫЕ РАЗМЕРЫ



ПРОБЛЕМА И РЕШЕНИЕ

1. Нет изображения

- Проверьте ток и напряжение блока питания видеочасти.
- Проверьте все подключения, возможно коннектор видео не подключен или подключен некорректно.

2. На изображении видны движущиеся полосы или рябь.

- Возможно помеха в источнике питания, используйте фильтр.
- Проверьте монитор и прочее оборудование видео.

3. Непрерывное переключение режима баланса белого

- В поле зрения видеочасти находится источник люминесцентного освещения.
- Изменение поля зрения камеры, увеличение дистанции между камерой и лампами, а также уменьшение количества люминесцентных ламп устранил проблему.
- Используйте камеру и источник питания с внешней синхронизацией.

4. Изображение пропадает или сильно искажено

- Питание не стабильно.
- Подключение видеокабеля не корректно или он имеет слишком высокое волновое сопротивление.

ТЕХНИКА БЕЗОПАСНОСТИ

- Перед установкой проверьте тип и напряжение питания камеры, а также потребляемый ею ток. Убедитесь, что измеренные параметры соответствуют паспортным. Убедитесь, что используемый источник питания соответствует необходимым параметрам и подключайте камеру только после завершения монтажа.
- Не используйте камеру за пределами температурного диапазона -45°C ~ $+50^{\circ}\text{C}$.
- Не подвергайте видеочасть радиоактивному и рентгеновскому облучению, это может привести к повреждению оптического сенсора.
- Не помещайте камеру в воду или очень влажную среду, это может привести к выходу ее из строя.
- Не направляйте камеру на источники очень яркого света, если не включен режим автоматического затемнения.
- При загрязнении прозрачных элементов видеочасти вытрите их мягкой чистой тканью.
- При монтаже камеры рекомендуется установить элементы грозозащиты, также отключайте питание и отсоединяйте видео кабель от камеры во время грозы.

УСЛОВИЯ ХРАНЕНИЯ И ТРАНСПОРТИРОВКИ

Хранение продукции осуществляется в закрытом помещении при отсутствии агрессивной среды в виде паров кислот или щелочей. Температура окружающего воздуха от -45°C до $+50^{\circ}\text{C}$; относительная влажность воздуха не более 95% при температуре 25°C .

Транспортировку осуществлять в таре, исключающей смещение упакованных изделий друг относительно друга, ударные воздействия и прямое попадание атмосферных осадков. Погрузка и выгрузка коробок с изделиями должна проводиться со всеми предосторожностями, исключающими удары и повреждения коробки. Температура окружающей среды при транспортировке от -60°C до $+70^{\circ}\text{C}$ при относительной влажности до 98% при температуре $+25^{\circ}\text{C}$.

ПОМОЩЬ

Посетите сайт Proto-X в Интернет: WWW.PROTO-X.NET

На сайте Proto-X Вы можете скачать:

- Инструкции по настройке меню
- Каталоги оборудования видеонаблюдения Proto-X
- А также получить квалифицированную помощь в любом вопросе, связанном с продукцией торговой марки Proto-X.



ГАРАНТИЙНЫЙ ТАЛОН

■ Полное наименование

Proto-EL12F36IR Миниатюрная антивандальная ИК видеокамера

■ Заводской номер

■ Дата изготовления (месяц, год)

■ Дата покупки

■ Подпись продавца

Место для печати

■ Изготовитель

“Энжитрон Лимитед”, Стр. 1010, Мирамар Тауэр, 132, Натан Родд, Цимшантцу, Коулун, Гонконг

■ Импортёр

ООО «Энжитрон Рус» 115191, РФ, г. Москва, ул. Б.Тюльская, д. 2, пом. IIА, ком. 12

Срок гарантии на продукцию Proto-X составляет три года с даты покупки оборудования. Этим талоном компания Proto-X подтверждает исправность данного изделия и берет на себя обязанность обеспечить бесплатное устранение всех неисправностей, возникших по вине изготовителя, при соблюдении условий гарантии. E-mail: support@proto-x.net

Год изготовления - первые четыре цифры штрих-кода.

Товар сертифицирован согласно ТР ТС 004/2011 и ТР ТС 020/2011.

■ Условия гарантии

1. В гарантийном талоне должно быть указано наименование модели, серийный номер, дата приобретения и печать компании, продавшей данное изделие.
2. Гарантия имеет силу на территории Российской Федерации и распространяется на изделие, приобретенное на территории Российской Федерации.
3. Гарантия покрывает только неисправности, которые возникли по вине изготовителя.
4. Не подлежит гарантийному ремонту оборудование с дефектами, возникшими вследствие: механических повреждений; нарушений требований по монтажу; несоблюдений условий эксплуатации, в том числе эксплуатации оборудования вне заявленного диапазона температур; несоблюдения требований подключения к электропитанию; стихийных бедствий (удар молнии, пожар, наводнение и т.п.), а также иных причин, находящихся вне контроля изготовителя; ремонта или внесения конструктивных изменений неуполномоченными лицами.

Претензий по внешнему виду и комплектности не имею _____

Proto-EL12F36IR

Миниатюрная антивандальная ИК видеокамера



Proto-EL12F36IR – миниатюрная антивандальная видеокамера линейки Easy Series. Камера оснащена высококачественной сенсорной матрицей 1/4" CMOS MT9V139 Aptina (USA), являющейся последней разработкой в CMOS технологии. Данная матрица позволяет транслировать видео высокой четкости с насыщенной цветопередачей в максимальном разрешении 700ТВЛ. Мегапиксельный объектив с фиксированным фокусным расстоянием 3,6 мм обеспечивает сверхширокий угол обзора камеры. Блок из 12 мощных ИК диодов гарантирует кристально чистое изображение в условиях низкой освещенности на дистанции до 15 м. Прочный антивандальный корпус надежно защищает камеру от повреждений и неблагоприятных воздействий окружающей среды. Компактный дизайн модели впишется в любое помещение, не привлекая лишнего внимания.

Модель	Proto-EL12F36IR
Разрешение	700TVL
Чувствительность	0.00... Лк (ИК вкл.)
Матрица, процессор	1/4" Aptina (USA) CMOS MT9V139
Разрешение матрицы	PAL: 752(H) X 580(V)
Сигнал	PAL
ИК диоды	Ф5×12 pcs
Дальность ИК	15 м
День/ночь	Механический ИК фильтр (ICR)
Объектив	Фиксированный объектив 3,6 мм (2,8/6/8 мм опция)
Диафрагма	F=2.0
Отношение сигнал-шум	более 48dB (AGC выкл.)
Система сканирования	2:1 Чересстрочная
Видео выход	1.0Vp-p Composite Video, 75ohm
Гамма коррекция	0.45
Баланс белого	Auto
Auto Gain Control (AGC)	Auto
Backlight Compensation	Auto
Электронный затвор	1/50~1/100,000 sec
Габаритные размеры	D70×62 мм
Питание/ Ток потребления	12 В / 70 мА (max 170 мА с ИК)
Номинальная частота	50 Гц
Рабочая температура	-30°...+50°C

* Внешний вид и технические характеристики оборудования могут быть изменены производителем в соответствии с модернизацией ассортимента без предварительного уведомления.