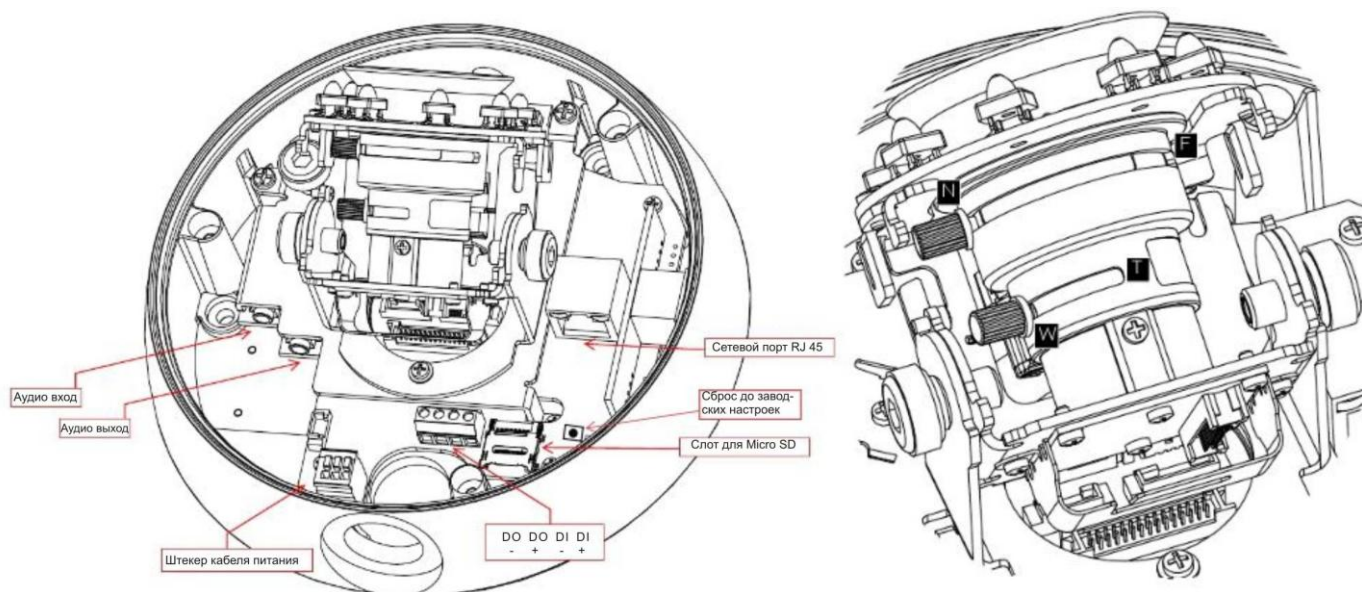


Руководство по инсталляции EV8580 Видеокамера купольная

1 Установка EtroScan на ОС Windows

EtroScan - это утилита, которая используется для конфигурации сетевых настроек камер и видеосерверов. EtroScan доступна на CD-дисках. Скопируйте на ПК и запустите файл EtroScan.exe для того, чтобы установить утилиту.

2 Вид камеры



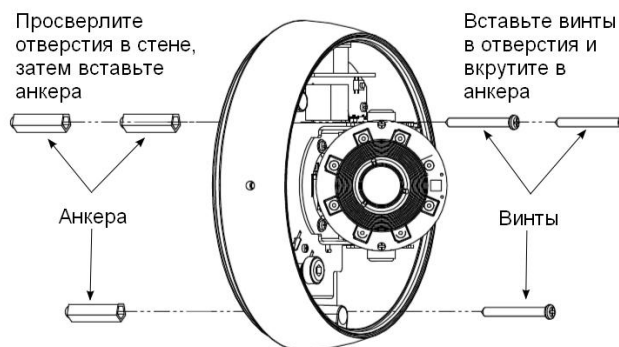
3 Основные установки

Рекомендуется оставить пластиковую упаковку камеры до завершения установки.

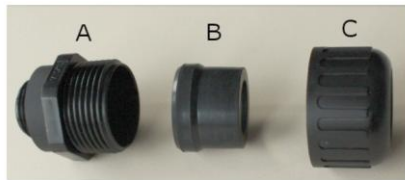
1. Открутите болты и снимите корпус камеры.



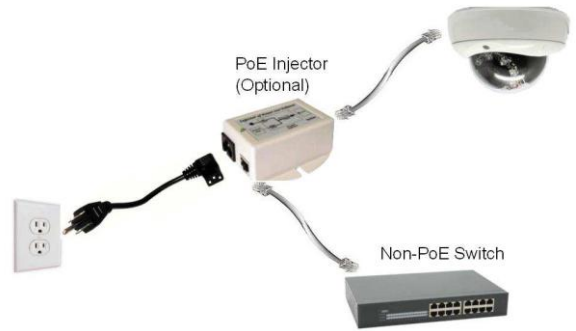
2. Просверлите три отверстия и вставьте анкера. Используйте винты, чтобы закрепить камеру к стене.



3. Подготовьте канал и протяните необходимые кабели через трубку. После этого вставьте трубку в А и прикрутите С на А (показано на рисунке).



Прикрутите А к камере



- Отрегулируйте объектив камеры, используя элементы управления (см. разделы 5 или 6, 7 для просмотра видео).



- Отрегулируйте фокусное расстояние.
- Если есть вероятность запотевания купола, снимите его и поместите внутрь пакет с силикагелем.
- Установите корпус камеры. Убедитесь, что крышка встала правильно и неподвижно.
- Затяните винты.

4 Установка кронштейна

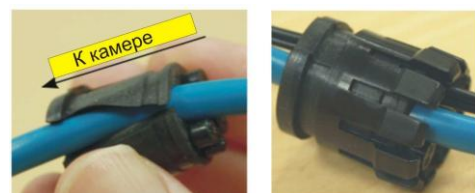
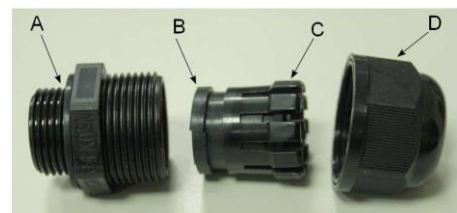
[Применимо только к L кронштейну]

L кронштейн может быть приобретен вместе с камерой EV8580.

Следующие инструкции относятся к установке с использованием L кронштейна.

Для получения дополнительной информации обратитесь к основным установкам.

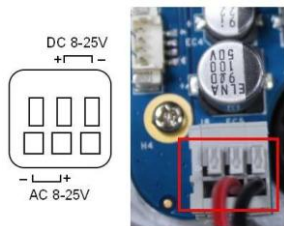
- Подготовьте кабели.



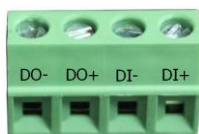
Достаньте C из B. Вытяните кабели в трубку, оставив достаточно длины кабеля, чтобы подвести к камере и подсоединить к порту.

Наденьте C на B

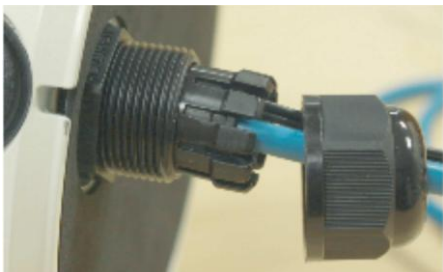
- Вставьте питающие кабели в разъем порта ввода питания камеры. Средний порт – положительный, отрицательный будет зависеть от постоянного или переменного тока (смотрите метку внутри камеры).



- Вставьте Micro SD карту (если необходимо)
- Используя метку на цифровом терминале подключите Вход/Выход



- Вставьте Ethernet кабель
- Подключите питание. Кнопки питания на камере нет. Сброс питания перезапускает камеру. Питание также может осуществляться через PoE.

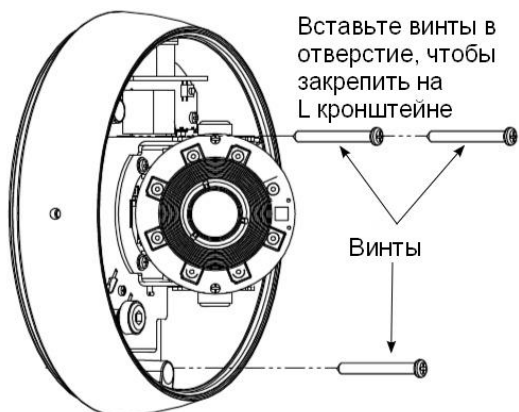


Прикрутите А к камере. Протяните кабели в камеру и В/С в А. Прикрутите D на А.

2. Пропустите кабель через L кронштейн и установите камеру на кронштейн.



3. Зафиксируйте корпус камеры на L кронштейне и закрепите с помощью болтов. Не забудьте пропустить кабели в отверстие в корпусе камеры.



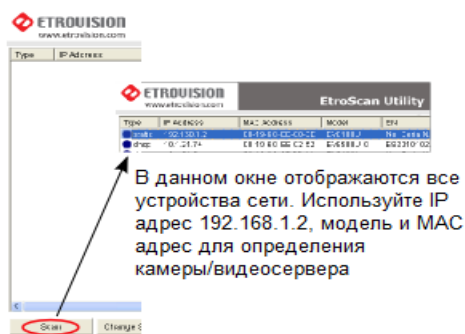
4. Просверлите три отверстия и вставьте анкера.

6 Настройки параметров сети

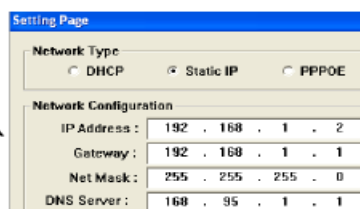
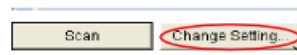
Параметры IP адреса по умолчанию:

IP Адрес	192.168.1.2
Маска подсети	255.255.255.0
Шлюз	192.168.1.1

Запуск **EtroScan**



Нажмите "Change Setting" (Изменить настройки) для изменения параметров сети. После того, как нажмете "Apply" (Применить), введите пароль "pass", где будет необходимо



5. Прикрутите L кронштейн к стене с помощью анкеров.



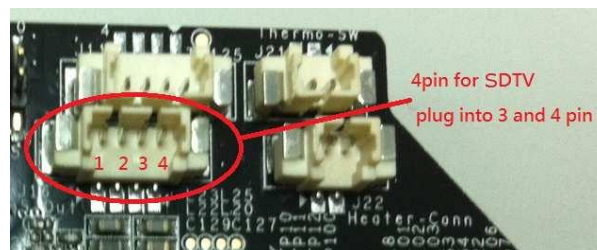
6. Пожалуйста, продолжите установку с шага 8 в основных установках.

5 BNC Соединитель

Камера поддерживает выход видео через BNC кабель. BNC кабель имеет два штекера. При подключении BNC кабеля к видео выходу SDTV, подключите кабель BNC к штекерам 3 и 4 как показано ниже.

ТВ-выход также должен быть включен на странице настройки видео пользовательского интерфейса.

Для получения полной информации обратитесь к "Руководству пользователя".



По умолчанию в камерах Etrovision установлен логин «root», пароль «pass».

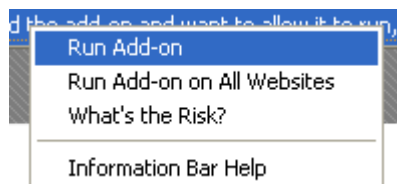
7 Доступ к Web интерфейсу IP камеры

При использовании web интерфейса IP камеры в первый раз (или при смене IP адреса) могут потребоваться некоторые элементы конфигурации ActiveX.

1. Откройте IE браузер.
2. Введите IP адрес в URL: <http://<IP ADDRESS>> (например <http://10.1.21.53>).
Появится всплывающее окно с сообщением о скачивании/запуске элементов Active X (см. ниже). Выберите **Install (Установить)** или **Run on (Запустить)**.



Нажмите надстройки сообщения и выберите команду **Run Add-on (Запуск надстроек)**.



Повторяйте описанную выше процедуру до тех пор, пока все элементы ActiveX не будут запущены. После завершения процесса в браузере появится окно просмотра в режиме реального времени.



8 Восстановление заводских установок

Существует 2 способа восстановить заводские настройки:

- 1) Включите питание камеры, нажмите и удерживайте кнопку сброса около 6 секунд. Камера будет возвращена к заводским настройкам (например, IP адрес будет 192.168.1.2).
- 2) В web интерфейсе камеры в Настройках (Система -> Заводские установки) можно сохранить настройки учетных записей пользователей и настройки сети.