

Цифровая видеокамера

Инструкция по установке

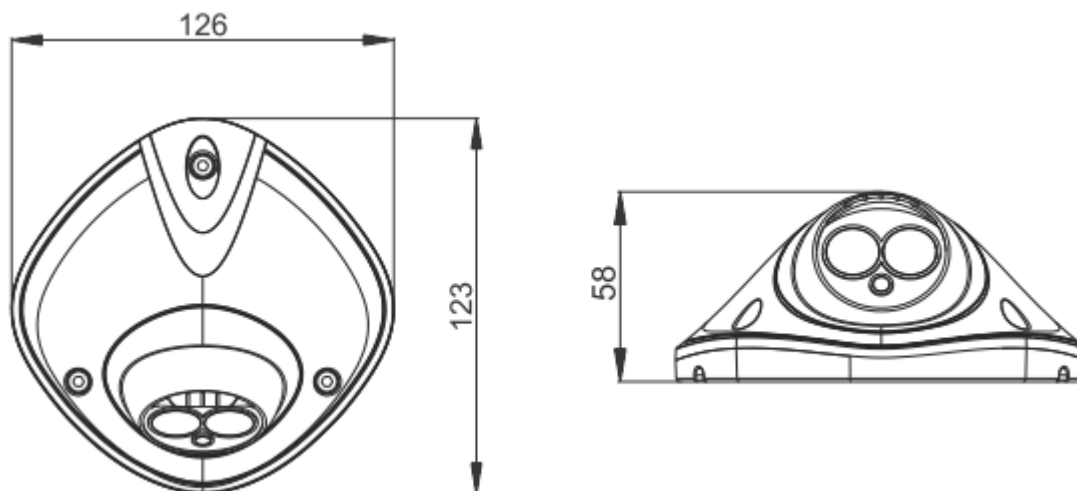
Модель: CTV-PROD36-IR20

CTV



Купольная камера сверхвысокого разрешения с ИК-подсветкой на базе видеосенсора SONY Exmor.

Габаритные размеры:



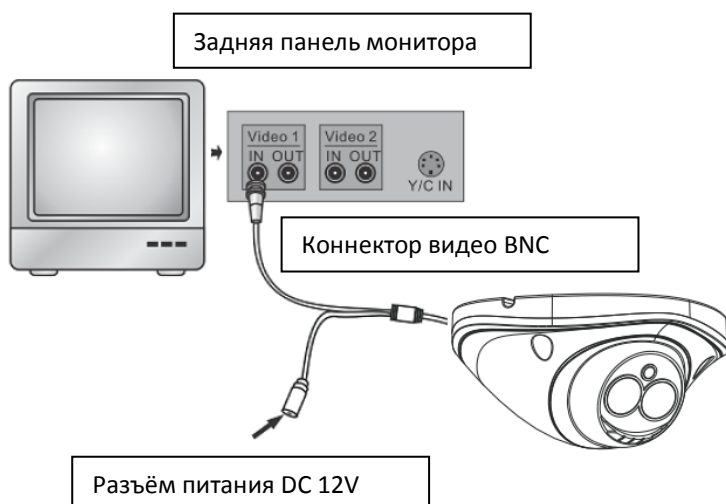
Комплектация:

1. Шестигранник 3мм – 1шт.
2. Крепёжный комплект– 1шт.
3. Инструкция пользователя – 1шт.

ВНИМАНИЕ:

- 1) Избегайте касания КМОП матрицы и линзы объектива
- 2) Избегайте установки видеокамеры в местах с высокой температурой и влажностью, а также на вибрирующей поверхности
- 3) Не направляйте объектив видеокамеры на источники яркого света
- 4) Не используйте не рекомендованные источники питания

Установка



Экранное меню

OSD-меню состоит из следующих разделов:

1. IMAGE (ИЗОБРАЖЕНИЕ)	6. LANGUAGE (ЯЗЫК)
2. DAY&NIGHT (ДЕНЬ/НОЧЬ)	7. LOAD DEFAULT (ЗАВОДСКИЕ НАСТРОЙКИ)
3. W B (БАЛАНС БЕЛОГО)	8. SOFT VERSION (ВЕРСИЯ ПО)
4. ZONE MASKING (ЗОНЫ МАСКИРОВАНИЯ)	9. SAVE*EXIT (СОХРАНИТЬ И ВЫЙТИ)
5. DIRECTION (ДЕТЕКЦИЯ ДВИЖЕНИЯ)	10. EXIT (ВЫХОД)

Технические характеристики

Параметры	CTV-PROD36-IR20
Тип видеосенсора	1/3" SONY Exmor CMOS
Эффективных пикселей	1280(Г)х960(В) (1.23М пикселей)
Размер видеосенсора (ГхВ)	4.9мм x 3.7мм
Формат видеосигнала	PAL/NTSC
Разрешение	1200ТВЛ
Автоматический электронный затвор	1/50с ~ 1/100 000с
Отношение сигнал/шум	Более 50 дБ
Синхронизация	Внутренняя
Компенсация засветки	Автоматическая
Чувствительность	0.001 Лк/ 0 Лк (ИК-подсветка включена)
Объектив	f=3.6мм
Видеовыход	CVBS 1.0 Vp-p (75 Ω)
День/Ночь	Механический ИК-фильтр
Дистанция ИК-подсветки	25 м
Питание	DC 12V
Потребляемая мощность	100мА (1.8 Вт) / 350мА (4.2 Вт) (ИК вкл.)
Рабочая температура	-25°C ~ +50°C
Влажность	Макс. 90% RH
Габаритные размеры (ДхШхВ)	126мм x 123мм x 58 мм

Структура экранного меню

РАЗДЕЛ	ПАРАМЕТР1	ПАРАМЕТР2	ПАРАМЕТР3	ПАРАМЕТР4	
IMAGE (Изображение)	3D-NR (Шумоподавление)	ON/OFF			
	AE MODE (Режим автоэкспозиции)	BACK LIGHT (FRONT LIGHT, DISTINGUISH, GLOBAL, CENTER, CENTER WEIGHT)			
	IMAGE ENHANCE (Улучшение изображения)	SHARPNESS (Резкость)	DETAIL	AUTO	
				MANUAL VALUE1	
			EDGE	AUTO	
				MANUAL VALUE3	
		RETURN			
		CONTRAST (Контраст)	AUTO		
			MANUAL VALUE22		
			GAIN MAP		
	RETURN				
	SATURATION (Насыщенность)	AUTO			
		MANUAL VALUE0			
RETURN					
	RETURN				
MIRROR (Отражение)	OFF/ON				
FLIP (Переверот)	OFF/ON				
BRIGHTNESS (Яркость)	70 (0-250)				
ZOOM IN (Зумм)	50 (50-100)				
RETURN (Возврат)					
DAY & NIGHT (День/Ночь)	IR-CUT/ AUTO				
WB (Баланс белого)	AWB-PRO (AWB-TEMPORAL, AWB-AI, AWB-SZ, AWB-GW, AWB-CCT)				
ZONE MASKING (Зоны маскирования)	COLOR (Цвет)	MOSAIC (WHITE, YELLOW, CYAN, GREEN, MAGENTA, RED, BLUE, BLACK)			
	AREA NO-0 (Зона №0)	STATUS HORIZON SIZE VERTICAL SIZE HORIZON MOVE VERTICAL MOVE RETURN	OFF(ON)		
	AREA NO-1 (Зона №1)		0(0-1280)		
	AREA NO-2 (Зона №2)		0(0-720)		
	AREA NO-3 (Зона №3)		0(0-1280)		
	AREA NO-4 (Зона №4)		0(0-720)		
	AREA NO-5 (Зона №5)		RETURN		
	AREA NO-6 (Зона №6)				
	AREA NO-7 (Зона №7)				
RETURN (Возврат)					
DIRECTION (Детекция движения)	SENSITIVITY (Чувствительность)	HIGH/MIDDLE/LOW/WEAK			
	AREA NO-0 (Зона №0)	STATUS	OFF(ON)		
	AREA NO-1 (Зона №1)	COLOR	8 COLORS		
	AREA NO-2 (Зона №2)	HORIZON SIZE	0(0-1280)		
	AREA NO-3 (Зона №3)	VERTICAL SIZE	0(0-720)		
		HORIZON MOVE	0(0-1280)		
VERTICAL MOVE		0(0-720)			
RETURN (Возврат)	RETURN				
LANGUAGE (Язык)	ENGLISH (Английский)				
LOAD DEFAULT (Заводские установки)					
SOFT VERSION (Версия ПО)	33561				
SAVE*EXIT (Сохранение и выход)					
EXIT (Выход)					