

Инструкция пользователя

СТV



Цветная купольная видеокамера с ИК-подсветкой

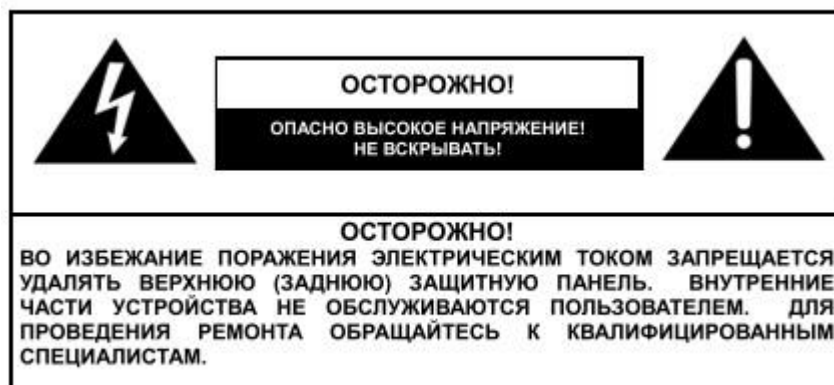
СТV-D3615 PE

Описание

Данная видеокамера оснащена высокочувствительным датчиком изображения с применением новейшей схемотехники цепей коммутации, она обладает разрешением до 700 ТВЛ, поддерживает автоматический баланс белого, имеет высокое отношение сигнал/шум, чёткую картинку. Поддержка автоматического переключения из цветного режима в чёрно-белый и обратно в совокупности с применением механического ИК-фильтра позволяет использовать камеру круглосуточно, обеспечивая детальное изображение.

Внимание

Благодарим Вас за приобретение нашей продукции. Перед подключением и эксплуатацией данного устройства, пожалуйста, внимательно прочтите данную инструкцию пользователя и сохраните её для последующего использования.



1. Используйте соответствующий источник питания
Входное напряжение видеокамеры: 12В DC. Убедитесь, что подключили соответствующий источник. Неправильное подключение может являться причиной некорректной работы или выхода из строя устройства.
2. Не пытайтесь разобрать устройство.
Для предотвращения поражения электрическим током, не откручивайте винты и не снимайте крышку видеокамеры. Внутри нет частей, обслуживаемых пользователем.
Для проведения сервиса обратитесь к квалифицированным специалистам.
3. Аккуратно обращайтесь с видеокамерой.
Не допускайте небрежного обращения с камерой. Избегайте ударов и сотрясений камеры. Камера может выйти из строя из-за неправильного обращения во время эксплуатации, хранения или перевозки.
4. Не используйте жёсткие или абразивные моющие средства для протирки корпуса камеры.
Используйте сухую ветошь для протирки камеры в случае её загрязнения. Если грязь не отмывается, используйте мягкое моющее средство и аккуратно протирайте камеру.
5. Аккуратно протирайте защитное стекло датчика изображения.
При протирке защитного стекла не используйте жесткие или абразивные моющие средства. Используйте сухую ветошь или ватную палочку, смоченную в спирте.
6. Не направляйте камеру на солнце.
Не пытайтесь направлять камеру на солнце или другие яркие объекты – это может повредить датчик изображения камеры.
7. Не устанавливайте камеру в местах с сильным электромагнитным полем.
Если камера установлена вблизи оборудования, генерирующего сильное электромагнитное поле (например, оборудование беспроводной связи), то на экране монитора возможно появление искажений или шума.

Особенности

- ❖ **Использование высокопроизводительного видеосенсора, обеспечивающего чёткое изображение**
- ❖ **Функция автоматического перехода из цветного в чёрно-белый режим и обратно**
Круглосуточный мониторинг: днём, при хорошем освещении камера работает в цветном режиме, а ночью, при низком освещении, камера переходит в чёрно-белый режим работы, улучшая чувствительность и качество изображения.
- ❖ **Высокое разрешение**
Поддерживается высокое разрешение до 700 ТВЛ.
- ❖ **Высокое отношение сигнал/шум**
Отношение сигнал/шум: это отношение между напряжением полезного сигнала и напряжением шумов, чем выше это отношение, тем меньше искажений вносится в изображение и тем чётче будет картинка на экране монитора.
- ❖ **ИК-фильтр**
Встроенный механический ИК-фильтр обеспечивает корректную цветопередачу в любое время суток.
- ❖ **Класс защиты IP66, водонепроницаемый корпус**
Камера имеет водо- и пыленепроницаемый корпус, позволяющий использовать её в условиях повышенной влажности и во время дождя.
- ❖ **ИК-подсветка с увеличенным сроком службы светодиодов**

В данной видеокамере используются ИК-светодиоды нового поколения, которые являются более долговечными и яркость их свечения уменьшается гораздо медленнее, чем яркость свечения ИК-диодов предыдущих поколений.

График зависимости интенсивности свечения ИК-светодиодов от срока эксплуатации



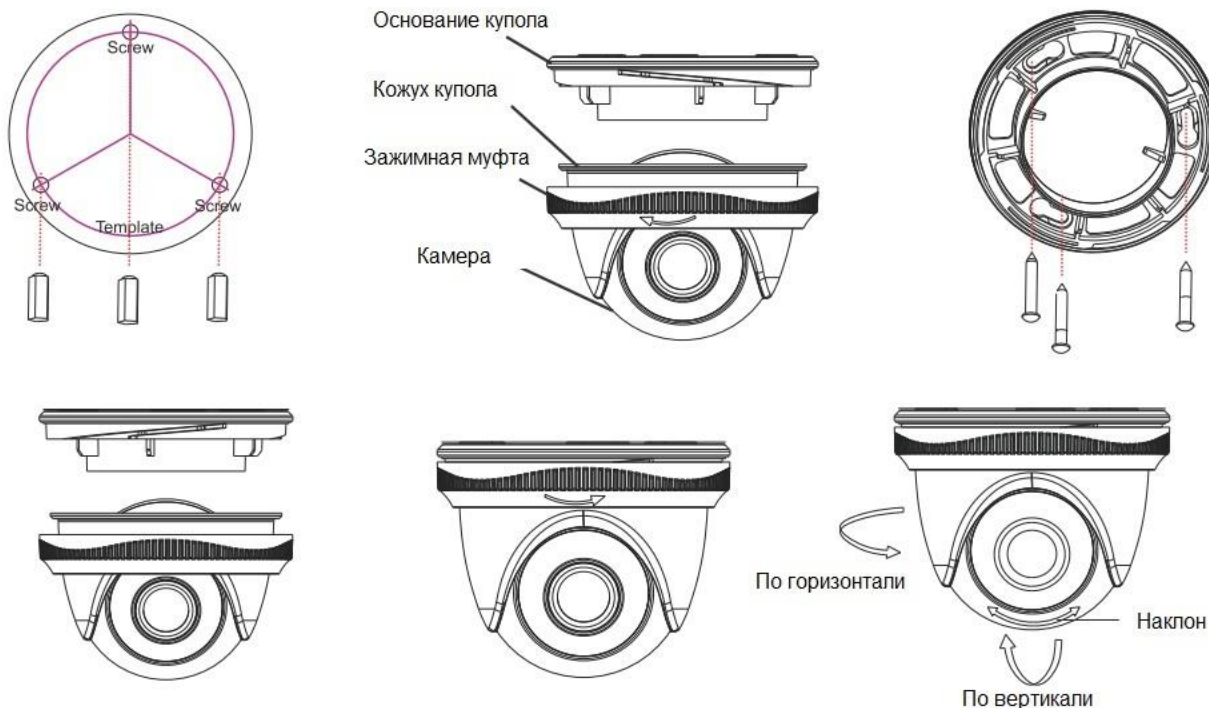
❖ **Автоматическая регулировка усиления (АРУ)**

Для обеспечения выходного видеосигнала постоянного качества в условиях изменяемого уровня освещения, усилитель видеосигнала должен автоматически подстраиваться в широком диапазоне. При низком освещении, благодаря АРУ, увеличивается чувствительность камеры, обеспечивая четкое и яркое изображение.

❖ **Автоматический баланс белого**

Данная функция обеспечивает корректную цветопередачу изображения объекта в условиях изменения освещенности, автоматически подстраивая баланс белого.

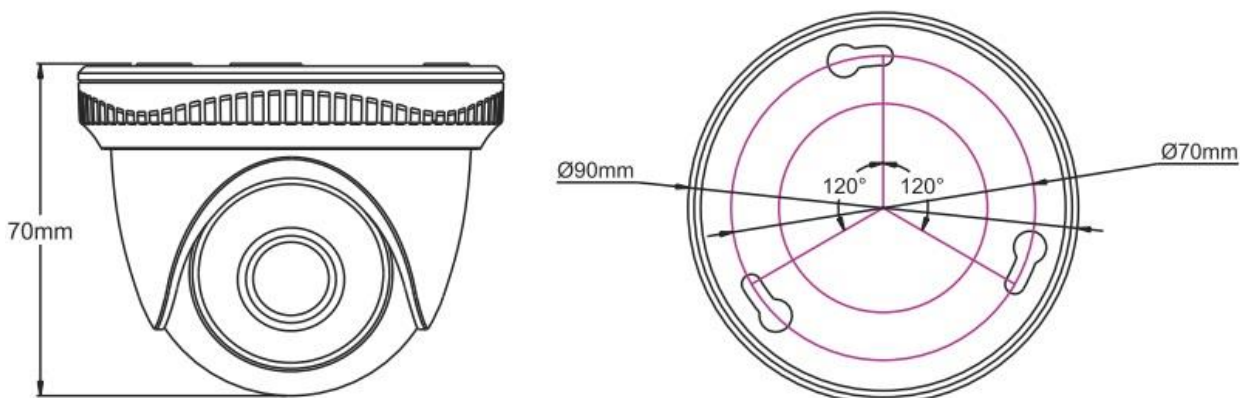
Наименования аксессуаров и установка



1. Прикрепите трафарет с указанными отверстиями под крепёж к месту установки камеры. Просверлите отверстия под крепёж в соответствии с указаниями. Установите в них дюбели.
2. Возьмитесь за основание купола, и отсоедините его, повернув по часовой стрелке зажимную муфту.

3. Приложите основание купола так, чтобы отверстия в нём совпали с отверстиями в месте установки. Закрепите его.
4. Поместите камеру в кожух и слегка зафиксируйте кожух на основании купола с помощью зажимной муфты.
5. Отрегулируйте расположение камеры по вашему усмотрению и зафиксируйте его зажимной муфтой.

Габаритные размеры (мм)



Технические характеристики

Модель	CTV-D3615 PE
Датчик изображения	CMOS 1/3" PC8330 Sensor
Формат видеосигнала	PAL
Разрешение видеосигнала	700 ТВЛ
Мин. Освещенность	0.2Лк, 0Лк (ИК-подсветка вкл.)
Отношение сигнал/шум	Более 52 дБ (APU выкл.)
Компенсация фоновой засветки	Авто
APU	Авто
Баланс белого	ATW
Функция «День-Ночь»	Авто
Синхронизация	Внутренняя
Напряжение питания	DC12V
Ток потребления	Не более 120 мА
ИК-фильтр	Автоматический
Объектив	f=3.6мм
Дистанция ИК-подсветки	15 м
Видеовыход	1.0Vp-p/75 Ом
Температура хранения	-20°C ~ 50°C
Температура эксплуатации	-10°C ~ 50°C
Габаритные размеры, мм	70 (В) x 90 (Ø)
Вес	130г

