

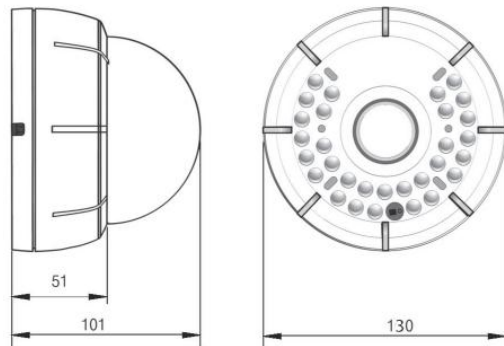
Цифровая видеочамера Инструкция по установке

HD купольные чамеры

Модели:
CTV-HDD221V
CTV-HDD221VIR



Габаритные размеры:



Комплектация:

- ключ для открытия купола
- крепежный комплект
- шнур для подключения сервисного монитора

Установка



- 1) Закрепите основание купола к поверхности.
- 2) Настройте расположение и фокусировку объектива.
- 3) Зафиксируйте купол на основании.



Разъём питания (12 В)

- 4) Подключите чамеру к монитору.

!
Внимание:
• Подача питания допустима только после завершения установки чамеры
• Заземлите контакт GND

Технические характеристики

Параметры	CTV-HDD221V_VIR
Тип видеосенсора	1/2.8" SONY Progressive EXmor™ CMOS + NEXTCHIP2400 DSP
Эффективных пикселей	1920H*1080V (2М пикселей)
Система сканирования	Прогрессивное сканирование
Механический ИК-фильтр	Да
Разрешение	1920x1080P@25 к/с
Электронный затвор	Авто (1/25 - 1/10000 сек)
Отношение сигнал/шум	Более 50dB (AGC Выкл.)
Режимы "День-Ночь"	Авто/ Цветной режим/ Ч-Б режим
Баланс белого	ATW/ AWB / Indoor / Outdoor
Чувствительность	0Lux (ИК диоды включены), 0.01Lux (ИК диоды выкл.), 0.2Lux (цвет)
Объектив	f= 2.8-12мм F1.2
Видеовыход	1xHD-SDI, 1xVBS 1.0p-p (тестовый)
Питание	12V DC ±10%
Потребляемая мощность	Макс.: 150mA/430mA (ИК-диоды включены)
Рабочая температура	-10°C ~ 50°C
Влажность	Макс. 90% RH
Габаритные размеры	130мм(Ø) x 101 мм

Спецификация может быть изменена без предварительного уведомления.

! ВНИМАНИЕ:

- 1) Избегайте касания ПЗС матрицы и линзы объектива
- 2) Избегайте установки видеочамеры в местах с высокой температурой и влажностью, а так же на вибрирующей поверхности
- 3) Не направляйте объектив видеочамеры на источники яркого света
- 4) Не используйте нерекондованные источники питания