



## Quick Installation Guide Wireless N Exterior Access Point

This document will guide you through the basic installation process for your new D-Link Unified Wireless Access Point.

**DAP-3310/DAP-3410**



Quick Installation Guide

Краткое руководство по установке

Guía de Instalación Rápida

Guia de Instalação Rápida

快速安裝指南

Petunjuk Pemasangan Cepat

Documentation also available  
via the D-Link Website

## Quick Install Guide

This installation guide provides basic instructions for installing the DAP-3310/DAP-3410<sup>1</sup> Wireless N Exterior Access Point<sup>2</sup> on your network. For additional information about how to use the Access Point, please see the datasheet and user manual from the D-Link support website.

<sup>1</sup> DAP-3310 is a 2.4GHz Single Band AP; DAP-3410 is a 5GHz Single Band AP.

<sup>2</sup>The DAP-3310/DAP-3410 support the IP65 water/dust-proof standard. It is recommended that you place the AP under a roof, shelter, or weather-proof container in severe weather environment.

## Minimum System Requirements

- Computer with Windows, MAC OS, or Linux-based operating system, and an Ethernet adapter installed
- Internet Explorer 7.0, Mozilla Firefox<sup>®</sup> version 12.0, Safari 4.0, or Chrome 20.0 or newer

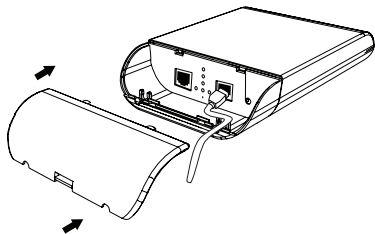
## Package Contents

- DAP-3310/DAP-3410 Wireless N Exterior Access Point
- PoE Injector
- Power Adapter (48 V/0.5 A)
- Pole Mount (Non-detachable)
- Wall Mount
- Two Plastic Mounting Ties

If any of the above items are missing, please contact your reseller.

## Physical Installation

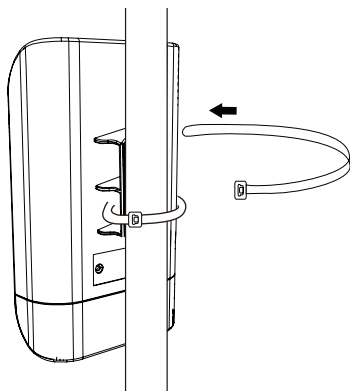
**STEP 1: Connect an Ethernet Cable<sup>3</sup> to the LAN (PoE) Port on the AP.**



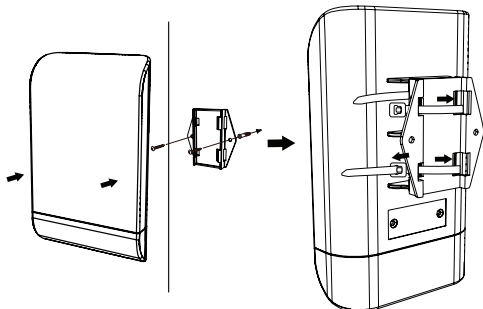
<sup>3</sup> Ethernet cable is not included in the package

**STEP 2: Mount the AP to a Pole or Wall**

**2A: Pole Mounting**

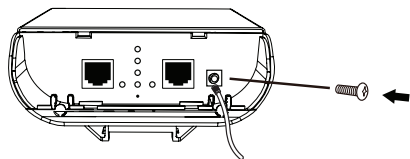


**2B: Wall Mounting**



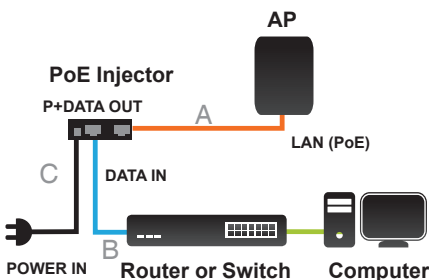
### STEP 3: Connect Grounding Wire

A grounding wire<sup>4</sup> is recommended to protect your device from lightning strikes and the buildup of static electricity.



<sup>4</sup> A grounding Wire is not included in the package. It is suggested that you use 16 to 18 AWG grounding wire.

### STEP 4: Connect the AP to Your Network



- A. Connect the Ethernet cable (connected to the AP in STEP 1) from the AP to the "P+DATA OUT" port on the PoE Injector.
- B. Connect an Ethernet cable from a router/switch or PC to the "DATA IN" port on the PoE Injector.
- C. Attach the power adapter to the connector labeled "POWER IN" on the PoE Injector, and attach it into an electrical outlet.

### Configuration

If you are configuring the AP locally, connect a PC to the PoE Injector "DATA IN" port using an Ethernet cable.

- A. Assign a static IP address to your PC which is in the same network segment with the device. As the default IP address of this unit is 192.168.0.50, you may choose any address from 192.168.0.1 to 192.168.0.254, except 192.168.0.50.
- B. Open a web browser and go to <http://192.168.0.50>. Enter admin as your username and leave the password blank to log into the web UI. Now you can configure the AP via web UI.

## TECHNICAL SUPPORT

You can find software updates and user documentation on the D-Link website.

### Tech Support for customers in

#### Australia:

Tel: 1300-766-868  
24/7 Technical Support  
Web: <http://www.dlink.com.au>  
E-mail: [support@dlink.com.au](mailto:support@dlink.com.au)

#### India:

Tel: +91-22-27626600  
Toll Free 1800-22-8998  
Web: [www.dlink.co.in](http://www.dlink.co.in)  
E-Mail: [helpdesk@dlink.co.in](mailto:helpdesk@dlink.co.in)

#### Singapore, Thailand, Indonesia, Malaysia, Philippines, Vietnam:

Singapore - [www.dlink.com.sg](http://www.dlink.com.sg)  
Thailand - [www.dlink.co.th](http://www.dlink.co.th)  
Indonesia - [www.dlink.co.id](http://www.dlink.co.id)  
Malaysia - [www.dlink.com.my](http://www.dlink.com.my)  
Philippines - [www.dlink.com.ph](http://www.dlink.com.ph)  
Vietnam - [www.dlink.com.vn](http://www.dlink.com.vn)

#### Korea:

Tel : +82-2-2028-1810  
Monday to Friday 9:00am to 6:00pm  
Web : <http://d-link.co.kr>  
E-mail : [g2b@d-link.co.kr](mailto:g2b@d-link.co.kr)

#### New Zealand:

Tel: 0800-900-900  
24/7 Technical Support  
Web: <http://www.dlink.co.nz>  
E-mail: [support@dlink.co.nz](mailto:support@dlink.co.nz)

#### South Africa and Sub Sahara Region:

Tel: +27 12 661 2025  
08600 DLINK (for South Africa only)  
Monday to Friday 8:30am to 9:00pm South Africa Time  
Web: <http://www.d-link.co.za>  
E-mail: [support@d-link.co.za](mailto:support@d-link.co.za)

#### Saudi Arabia (KSA):

Tel: +966 01 217 0008  
Fax: +966 01 217 0009  
Saturday to Wednesday 9.30AM to 6.30PM  
Thursdays 9.30AM to 2.00 PM  
E-mail: [Support.sa@dlink-me.com](mailto:Support.sa@dlink-me.com)

#### D-Link Middle East - Dubai, U.A.E.

Plot No. S31102,  
Jebel Ali Free Zone South,  
P.O.Box 18224, Dubai, U.A.E.  
Tel: +971-4-8809022  
Fax: +971-4-8809066 / 8809069  
Technical Support: +971-4-8809033  
General Inquiries: [info.me@dlink-me.com](mailto:info.me@dlink-me.com)  
Tech Support: [support.me@dlink-me.com](mailto:support.me@dlink-me.com)

#### Egypt

1, Makram Ebeid Street - City Lights Building  
Nasr City - Cairo, Egypt  
Floor 6, office C2  
Tel.: +2 02 26718375 - +2 02 26717280  
Technical Support: +2 02 26738470  
General Inquiries: [info.eg@dlink-me.com](mailto:info.eg@dlink-me.com)  
Tech Support: [support.eg@dlink-me.com](mailto:support.eg@dlink-me.com)

#### Kingdom of Saudi Arabia

Office # 84 ,  
Al Khaleej Building ( Mujamathu Al-Khaleej)  
Opp. King Fahd Road, Olaya  
Riyadh - Saudi Arabia  
Tel: +966 1 217 0008  
Technical Support:  
+966 1 2170009 / +966 2 6522951  
General Inquiries: [info.sa@dlink-me.com](mailto:info.sa@dlink-me.com)  
Tech Support: [support.sa@dlink-me.com](mailto:support.sa@dlink-me.com)

#### Pakistan

Islamabad Office:  
61-A, Jinnah Avenue, Blue Area,  
Suite # 11, EBC, Saudi Pak Tower,  
Islamabad - Pakistan  
Tel.: +92-51-2800397, 2800398  
Fax: +92-51-2800399

#### Karachi Office:

D-147/1, KDA Scheme # 1,  
Opposite Mudassir Park, Karsaz Road,  
Karachi – Pakistan  
Phone: +92-21-34548158, 34326649  
Fax: +92-21-4375727  
Technical Support: +92-21-34548310, 34305069  
General Inquiries: [info.pk@dlink-me.com](mailto:info.pk@dlink-me.com)  
Tech Support: [support.pk@dlink-me.com](mailto:support.pk@dlink-me.com)

## TECHNICAL SUPPORT

**Iran**

Unit 5, 5th Floor, No. 20, 17th Alley , Bokharest  
St. , Argentine Sq. ,  
Tehran IRAN  
Postal Code : 1513833817  
Tel: +98-21-88880918,19  
+98-21-88706653,54  
General Inquiries: info.ir@dlink-me.com  
Tech Support: support.ir@dlink-me.com

**ISRAEL**

מטלון סנטר  
רח' המגשימים 20  
קרית מטלון, פ"ת 49348  
ת.ד. 7060  
טלפון: 073-796-2797  
אי-מאייל כללי: info@dlink.co.il  
אי-מאייל תמיכה: support@dlink.co.il

**Morocco**

M.I.T.C  
Route de Nouaceur angle RS et CT 1029  
Bureau N° 312 ET 337  
Casablanca , Maroc  
Phone : +212 663 72 73 24  
Email: support.na@dlink-me.com

**Lebanon RMA center**

Dbayah/Lebanon  
PO Box:901589  
Tel: +961 4 54 49 71 Ext:14  
Fax: +961 4 54 49 71 Ext:12  
Email: taoun@dlink-me.com

**Bahrain**

Technical Support: +973 1 3332904

**Kuwait:**

Technical Support: + 965 22453939 / +965  
22453949

**Türkiye Merkez İrtibat Ofisi**

Ayazağa Maslak yolu  
Erdebil Cevahir İş Merkezi No: 5/A Ayazağa /  
Maslak İstanbul  
Tel: +90 212 2895659  
Ücretsiz Müşteri Destek Hattı: 0 800 211 00 65  
Web:www.dlink.com.tr  
Teknik Destek: support.tr@dlink.com.tr

## Краткое руководство по установке

Руководство по установке содержит основные инструкции по установке в сети внешней беспроводной 802.11n точки доступа<sup>1</sup> DAP-3310/DAP-3410<sup>2</sup>. За дополнительной информацией по использованию точки доступа, пожалуйста, обратитесь к техническому описанию и руководству пользователя на Web-сайте технической поддержки D-Link.

<sup>1</sup> DAP-3310/DAP-3410 поддерживает стандарт IP65 (защита от пыли/воды). Рекомендуется разместить ТД под крышей, навесом или водонепроницаемым контейнером при неблагоприятных погодных условиях.

<sup>2</sup> DAP-3310 – однодиапазонная 2,4 ГГц ТД; DAP-3410 – однодиапазонная 5 ГГц ТД.

## Минимальные системные требования

- Компьютер с ОС Windows, MAC OS или ОС на основе Linux и установленным Ethernet-адаптером
- Internet Explorer 7.0, Mozilla Firefox® версия 12.0, Safari 4.0, Chrome 20.0 или выше

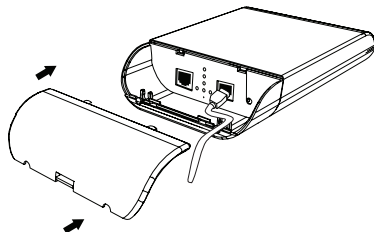
## Комплект поставки

- Внешняя беспроводная 802.11n точка доступа DAP-3310/DAP-3410
- PoE-инжектор
- Адаптер питания (48 В/0,5 А)
- Крепление к столбу (Несъемное)
- Крепление к стене
- Две пластиковые скобы для крепления

Если что-либо из перечисленного отсутствует, пожалуйста, обратитесь к поставщику.

## Аппаратная установка

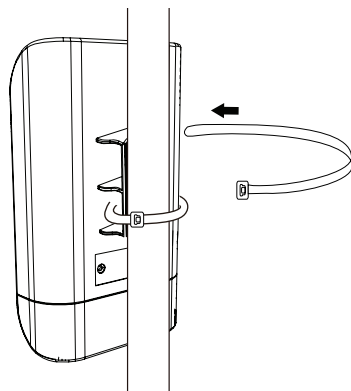
**ШАГ 1: Подключите Ethernet-кабель<sup>3</sup> к порту LAN (PoE) на ТД.**



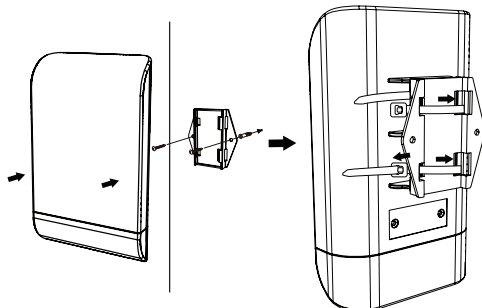
<sup>3</sup> Ethernet-кабель не входит в комплект поставки.

**ШАГ 2: Прикрепите ТД к столбу или стене**

**2А: Крепление к столбу**

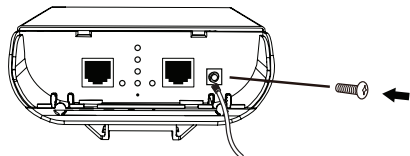


**2Б: Крепление к стене**



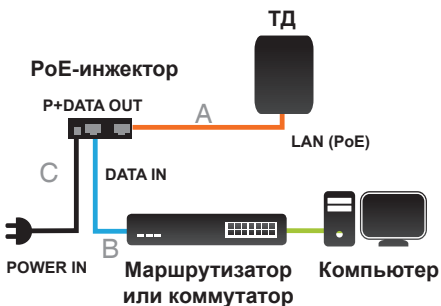
### ШАГ 3: Подключите заземляющий провод

Использование заземляющего провода<sup>4</sup> рекомендуется для защиты устройства от ударов молнии и накопления электрических зарядов.



<sup>4</sup> Заземляющий провод не входит в комплект поставки. Рекомендуется использовать заземляющий провод AWG от 16 до 18.

### ШАГ 4: Подключите ТД к сети



- Подключите Ethernet-кабель (подключенный к ТД на шаге 1) от ТД к порту “P+DATA OUT” на PoE-инжекторе.
- Подключите Ethernet-кабель от маршрутизатора/коммутатора или компьютера к порту “DATA IN” на PoE-инжекторе.
- Подключите адаптер питания к разъему с отметкой “POWER IN” на PoE-инжекторе и к электрической розетке.

## Настройка

Если настройка ТД выполняется локально, подключите компьютер к порту “DATA IN” на PoE-инжекторе, используя Ethernet-кабель.

- Назначьте статический IP-адрес компьютеру, который находится в том же сегменте сети, что и устройство. Т.к. IP-адресом данного устройства является 192.168.0.50, можно выбрать любой адрес от 192.168.0.1 до 192.168.0.254, за исключением 192.168.0.50.
- Откройте Web-браузер и перейдите на <http://192.168.0.50>. Введите admin в качестве имени пользователя и оставьте пароль незаполненным, чтобы войти в Web-интерфейс пользователя. Теперь можно настроить ТД через Web-интерфейс пользователя.

## ТЕХНИЧЕСКАЯ ПОДДЕРЖКА

Обновления программного обеспечения и документация доступны на Интернет-сайте D-Link. D-Link предоставляет бесплатную поддержку для клиентов в течение гарантийного срока.

Клиенты могут обратиться в группу технической поддержки D-Link по телефону или через Интернет.

### Техническая поддержка D-Link:

+7(495) 744-00-99

### Техническая поддержка через Интернет

<http://www.dlink.ru>

e-mail: [support@dlink.ru](mailto:support@dlink.ru)

## ОФИСЫ

### Украина,

04080 г. Киев , ул. Межигорская, 87-А, офис 18

Тел.: +38 (044) 545-64-40

E-mail: [kiev@dlink.ru](mailto:kiev@dlink.ru)

### Беларусь

220114, г. Минск, проспект Независимости, 169, БЦ "XXI Век"

Тел.: +375(17) 218-13-65

E-mail: [minsk@dlink.ru](mailto:minsk@dlink.ru)

### Казахстан,

050008, г. Алматы, ул. Курмангазы, дом 143 (уг. Муқанова)

Тел./факс: +7 727 378-55-90

E-mail: [almaty@dlink.ru](mailto:almaty@dlink.ru)

### Узбекистан

100015, г.Ташкент, ул. Нукуская, 89

Тел./Факс: +998 (71) 120-3770, 150-2646

E-mail: [tashkent@dlink.ru](mailto:tashkent@dlink.ru)

### Армения

0038, г. Ереван, ул. Абабяна, 6/1, 4 этаж

Тел./Факс: + 374 (10) 398-667

E-mail: [erevan@dlink.ru](mailto:erevan@dlink.ru)

### Грузия

0162, г. Тбилиси,

проспект Чавчавадзе 74, 10 этаж

Тел./Факс: + 995 (32) 244-563

### Lietuva

09120, Vilnius, Žirmūnų 139-303

Tel./faks. +370 (5) 236-3629

E-mail: [info@dlink.lt](mailto:info@dlink.lt)

### Eesti

Peterburi tee 46-205

11415, Tallinn, Eesti , Susi Bürookeskus

tel +372 613 9771

e-mail: [info@dlink.ee](mailto:info@dlink.ee)

### Latvija

Mazā nometņu 45/53 (ieeja no Nāras ielas)

LV-1002, Rīga

tel.: +371 6 7618703 +371 6 7618703

e-pasts: [info@dlink.lv](mailto:info@dlink.lv)



## Guía de Instalación Rápida

Esta guía de instalación proporciona instrucciones básicas para instalar el Access Point<sup>2</sup> Wireless N DAP-3310 / DAP-3410<sup>1</sup> de Exterior en la red. Para obtener información adicional acerca de cómo utilizar el punto de acceso, consulte el datasheet y el manual de usuario desde el sitio web de soporte de D-Link.

<sup>1</sup> DAP-3310 es de banda única 2.4 GHz AP; DAP-3410 es un punto de acceso de banda única 5 GHz.

<sup>2</sup> El Access Point DAP-3310/DAP-3410 soporta el estándar IP65 a prueba de agua/polvo. Se recomienda colocar el AP bajo un techo, cubierto, o en un contenedor a prueba de cambios climáticos severos.

## Requisitos Mínimos del Sistema

- Computador sistema operativo, con Windows, Mac OS o Linux y un adaptador Ethernet instalado
- Internet Explorer 7.0, Mozilla Firefox<sup>®</sup> versión 12.0, Safari 4.0 o Chrome 20.0 o superior

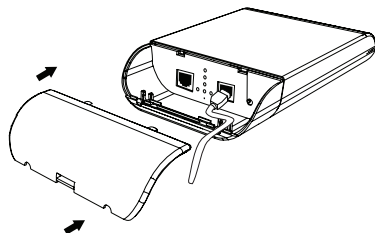
## Contenido del Empaque

- Access Point Wireless N DAP-3310/ DAP-3410 de Exterior
- Inyector PoE
- Fuente de alimentación (48 V/0.5 A)
- Montaje en poste (no desmontable)
- Montaje en pared
- Dos lazos de plástico de montaje

Si alguno de los elementos no se encuentra, por favor contáctese con su distribuidor.

## Instalación Física

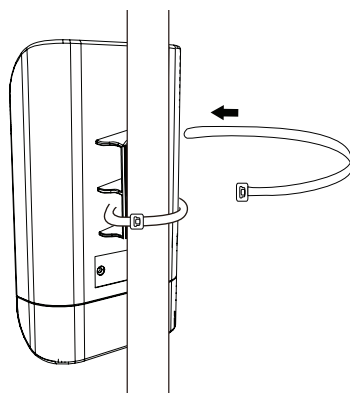
### PASO 1: Conecte un Cable Ethernet<sup>3</sup> al Puerto LAN (PoE) de AP.



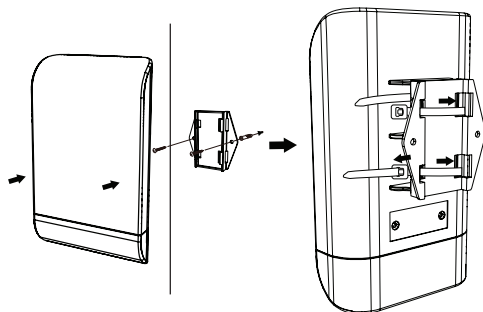
<sup>3</sup> Cable Ethernet no está incluido en el empaque.

### PASO 2: Montar AP a un Poste o a una Pared

#### 2A: Montaje en Poste

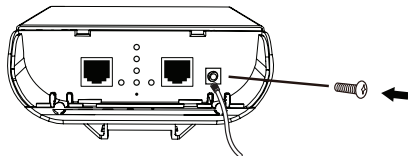


#### 2B: Montaje en Pared



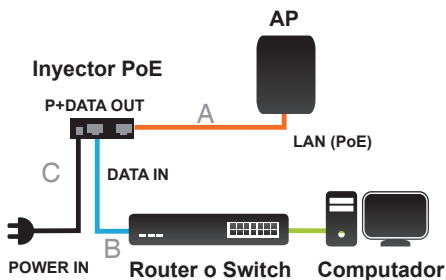
### PASO 3: Conecte a Tierra

Un cable a tierra<sup>4</sup> se recomienda para proteger su dispositivo contra la caída de rayos y la acumulación de electricidad estática.



<sup>4</sup> Cable a tierra no está incluido en el empaque. Se sugiere que utilice cable a tierra 16 a 18 AWG.

### PASO 4: Conecte el Punto de Acceso a la Red



- Conecte el cable Ethernet (conectado al AP en el PASO 1) desde el AP al puerto "P + DATA OUT" en el inyector PoE.
- Conecte un cable Ethernet desde el router / switch o PC al puerto "DATA IN" en el inyector PoE.
- Conecte la fuente de alimentación al conector con la etiqueta "POWER IN" en el inyector PoE y conecte a una toma de corriente.

### Configuración

Si va a configurar el punto de acceso a nivel local, conecte un PC al inyector PoE en el puerto "DATA IN" utilizando un cable Ethernet.

- Asigne una dirección IP estática a su PC que está en el mismo segmento de red con el dispositivo. La dirección IP por defecto de esta unidad es 192.168.0.50, usted puede elegir cualquier dirección de 192.168.0.1 a 192.168.0.254, excepto 192.168.0.50.
- Abra un navegador Web y vaya a <http://192.168.0.50>. Introduzca admin como nombre de usuario y deje la contraseña en blanco para iniciar sesión en la interfaz de usuario web. Ahora puede configurar el punto de acceso a través de la interfaz de usuario web.

Usted puede encontrar actualizaciones de softwares o firmwares y documentación para usuarios a través de nuestro sitio [www.dlinkla.com](http://www.dlinkla.com)

### SOPORTE TÉCNICO PARA USUARIOS EN LATINO AMERICA

Soporte técnico a través de los siguientes teléfonos de D-Link

PAIS	NUMERO
Argentina	0800 - 12235465
Chile	800 260200
Colombia	01800 - 510070
Costa Rica	0800 - 0521478
Ecuador	1800 - 035465
El Salvador	800 - 6335
Guatemala	1800 - 8350255
México	01800 - 0626270
Panamá	011 008000525465
Perú	0800 - 00968
Venezuela	0800 - 1005767

### Soporte Técnico de D-Link a través de Internet

Horario de atención Soporte Técnico en [www.dlinkla.com](http://www.dlinkla.com)  
e-mail: [sosporte@dlinkla.com](mailto:sosporte@dlinkla.com) & [consultas@dlinkla.com](mailto:consultas@dlinkla.com)

## Guia de Instalação Rápida

Esse guia de instalação fornece instruções básicas para instalar o Access Point Wireless N Externo DAP-3310/DAP-3410<sup>1</sup> 2 na sua rede. Para informações adicionais sobre como utilizar o Access Point, consulte a folha de dados e o manual do usuário no website de suporte da D-Link.

<sup>1</sup> O DAP-3310 é um AP de 2.4GHz Monobanda; o DAP-3410 é AP de 5GHz Monobanda.

<sup>2</sup> O DAP-3310/DAP-3410 suporta o padrão IP65 à prova d'água/de poeira. Recomendamos que você coloque o AP sob uma cobertura, abrigo ou recipiente à prova de intempéries em ambientes meteorológicos adversos.

## Requisitos mínimos do sistema

- Computador com Windows, MAC OS, ou sistema operacional baseado em Linux e um adaptador Ethernet instalado
- Internet Explorer 7.0, Mozilla Firefox® versão 12.0, Safari 4.0, ou Chrome 20.0 ou superior

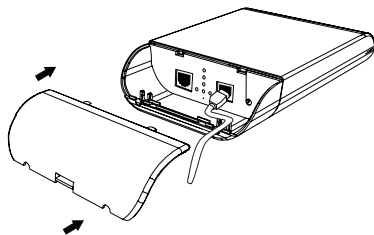
## Conteúdo da embalagem

- Access Point Wireless N Externo DAP-3310/DAP-3410
- Injetor PoE
- Adaptador de alimentação (48 V/0.5 A)
- Montagem em poste (não removível)
- Montagem na parede
- Dois tirantes de plástico para montagem

Se qualquer dos itens acima estiver faltando, favor contatar o seu revendedor.

## Instalação física

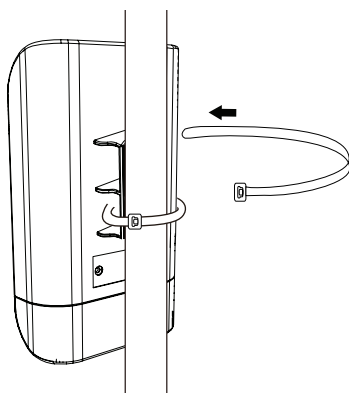
**ETAPA 1: Conecte um cabo Ethernet<sup>3</sup> na porta LAN (PoE) no AP.**



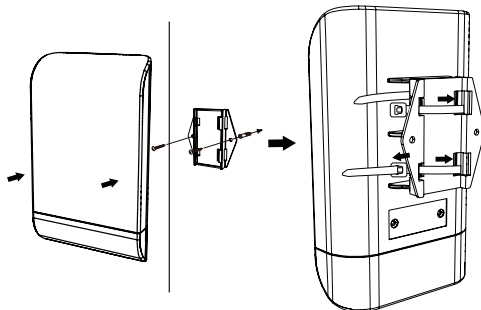
<sup>3</sup> O cabo Ethernet não está incluído no pacote.

**ETAPA 2: Monte o AP em um poste ou parede**

**2A: Montagem em poste**

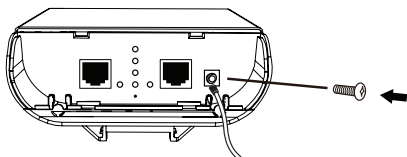


**2B: Montagem na parede**



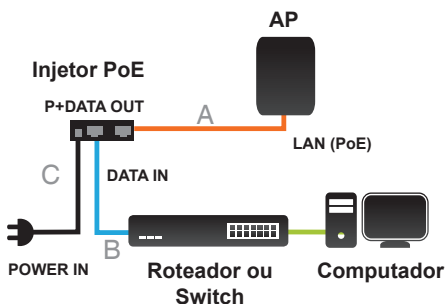
### ETAPA 3: Conecte o cabo de aterramento

Um cabo de aterramento<sup>4</sup> é necessário para proteger o seu dispositivo contra raios e formação de eletricidade estática.



<sup>4</sup> Um cabo de aterramento não está incluído no pacote. Sugerimos que você utilize um cabo de aterramento 16 a 18 AWG.

### ETAPA 4: Conecte o AP à sua Rede



- A. Conecte o cabo Ethernet (ligado ao AP na ETAPA 1) do AP para a porta “P+DATA OUT” do Injetor PoE.
- B. Conecte um cabo Ethernet de um roteador/switch ou PC na porta “DATA IN” no Injetor PoE.
- C. Conecte o adaptador de alimentação ao conector denominado “POWER IN” no Injetor PoE, e conecte-o a uma tomada.

## Configuração

Se você estiver configurando o AP localmente, conecte um PC à porta “DATA IN” do Injetor PoE utilizando um cabo Ethernet.

- A. Atribua um endereço IP estático ao seu PC, que está no mesmo segmento de rede do dispositivo. Como o endereço IP padrão dessa unidade é 192.168.0.50, você pode escolher qualquer endereço de 192.168.0.1 a 192.168.0.254, exceto 192.168.0.50.
- B. Abra um navegador web e vá para <http://192.168.0.50>. Digite admin como o seu nome de usuário (username) e deixe a senha em branco para efetuar o login na interface de usuário web. Agora você pode configurar o AP utilizando a interface de usuário web.

## SUORTE TÉCNICO

Caso tenha dúvidas na instalação do produto, entre em contato com o Suporte Técnico D-Link.

Acesse o site: [www.dlink.com.br/suporte](http://www.dlink.com.br/suporte)

## 快速安裝說明手冊

此手冊提供將DAP-3310/ DAP-3410<sup>1</sup> Wireless N無線網路基地台<sup>2</sup>安裝至您網路內的基本操作說明，若需要更多設備的相關資訊，請至D-Link網站參考產品介紹和使用手冊。

<sup>1</sup> DAP-3310是2.4GHz單頻基地台； DAP-3410是5GHz單頻基地台。

<sup>2</sup> DAP-3310/DAP-3410支援IP65防水防塵標準，在天氣惡劣的環境內建議您將設備放置在屋簷下、有遮蔽物或不受天氣影響的容器內。

## 最低系統需求

- 使用 Microsoft Windows® 7、Vista®、XP、Mac OS 或 Linux 系統的電腦，並具備乙太網路介面卡。
- Internet Explorer 7，Firefox 12，Safari 4 或 Google Chrome 20或以上版本。

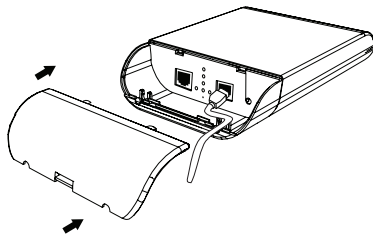
## 包裝內容

- DAP-3310/DAP-3410 Wireless N無線網路基地台
- PoE連接器
- 變壓器 (48 V/0.5 A)
- 桿掛配件 (不可拆除的)
- 壁掛配件
- 兩條塑膠束線帶

若有缺少以上任何一項物品，請和您的經銷商聯絡。

## 硬體安裝

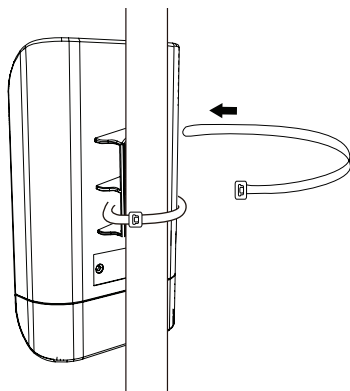
步驟1: 將乙太網路線<sup>3</sup>連接至基地台的LAN(PoE)埠。



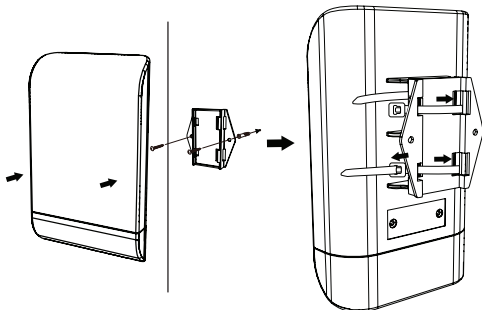
<sup>3</sup> 乙太網路線未附在包裝內。

步驟2: 將基地台固定在圓桿或牆壁上。

2A: 固定在圓桿上

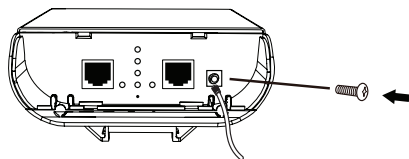


2B: 固定在牆壁上



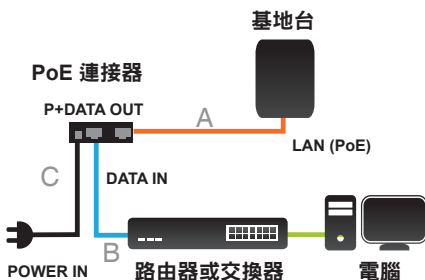
### 步驟3: 連接地線。

地線<sup>4</sup>可以防止您的設備被雷擊和靜電的增強。



<sup>4</sup> 地線未附在包裝內，建議您使用16到18 AWG規格的地線。

### 步驟4: 連線基地台到您的網路。



- 從基地台連接一條網路線(依步驟1的方式)到PoE連接器的「P+DATA OUT」埠。
- 從路由器/交換器或電腦連接一條網路線到PoE連接器「DATA IN」埠。
- 連接變壓器到PoE連接器的「POWER IN」孔，另一端插入電源插座。

## 設定

若您是在區域網路內設定基地台，請用網路線從電腦連接到PoE連接器的「DATA IN」埠。

- 在電腦指派一個和基地台同網段的固定IP位址。設備的預設IP位址為192.168.0.50，您可以選擇除了此IP外，192.168.0.1-192.168.0.254的其中一個IP位址。
- 開啟網頁瀏覽器，在網址內輸入 <http://192.168.0.50> 後，在使用者名稱欄位輸入「admin」無密碼來登入至設備的設定網頁，之後再依您的需求來設定。



如果您還有任何本使用手冊無法協助您解決的產品相關問題，台灣地區用戶可以透過我們的網站、電子郵件或電話等方式與D-Link台灣地區技術支援工程師聯絡。

### **D-Link 免付費技術諮詢專線**

0800-002-615

服務時間：週一至週五，早上9:00到晚上9:00

(不含周六、日及國定假日)

網 站：<http://www.dlink.com.tw>

電子郵件：[dssqa\\_service@dlink.com.tw](mailto:dssqa_service@dlink.com.tw)

如果您是台灣地區以外的用戶，請參考**D-Link**網站，全球各地分公司的聯絡資訊以取得相關支援服務。

產品保固期限、台灣區維修據點查詢，請參考以下網頁說明：

<http://www.dlink.com.tw>

產品維修：

使用者可直接送至全省聯強直營維修站或請洽您的原購買經銷商。

## Panduan Instalasi Cepat

Panduan instalasi ini menyediakan petunjuk dasar untuk menginstal DAP-3310/DAP-3410<sup>1</sup> Wireless N Exterior Access Point<sup>2</sup> pada jaringan Anda. Untuk informasi tambahan mengenai cara menggunakan Access Point, silahkan lihat datasheet dan manual pengguna dari situs web dukungan D-Link.

<sup>1</sup> DAP-3310 adalah AP 2.4GHz Single band, DAP-3410 adalah AP 5GHz Single Band.

<sup>2</sup> DAP-3310/DAP-3410 memenuhi standar IP65 untuk anti air/debu. Dianjurkan agar Anda menempatkan AP di bawah atap, penampungan atau kontainer tahan air bila berada di lingkungan dengan cuaca buruk.

## Persyaratan Minimum Sistem

- Komputer dengan sistem operasi berbasis Windows, MAC OS atau Linux dengan diinstal adapter Ethernet
- Internet Explorer 7.0, Mozilla Firefox® versi 12.0, Safari 4.0, Chrome atau 20,0 atau lebih baru

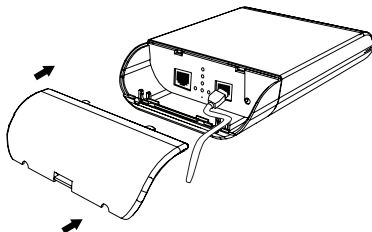
## Isi Paket

- DAP-3310/DAP-3410 Wireless N Exterior Access Point
- PoE Injector
- Power Adapter (48 V/0.5 A)
- Tongkat pengait (Tidak dapat dilepas)
- Pengait dinding
- Tali plastik perekat

Jika terdapat salah satu item diatas yang hilang, harap hubungi penjual.

## Instalasi fisik

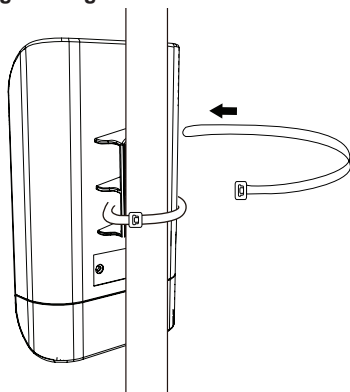
### LANGKAH 1: Hubungkan Kabel Ethernet<sup>3</sup> ke Port LAN (PoE) di AP.



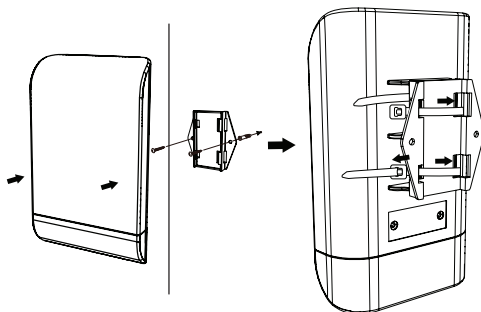
<sup>3</sup> Kabel Ethernet tidak termasuk dalam paket.

### LANGKAH 2: Pasang AP ke tongkat atau dinding

#### 2A: Tongkat Pengait

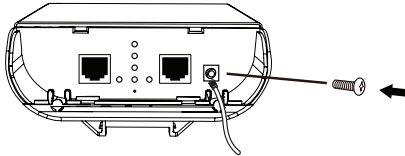


#### 2B: Pengait Dinding



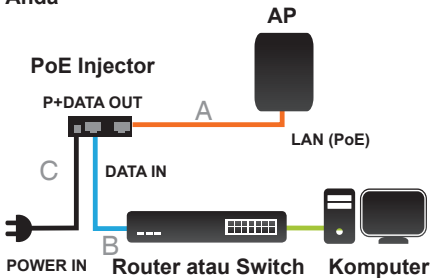
### LANGKAH 3: Sambungkan Kawat Grounding

Sebuah kawat grounding<sup>4</sup> dianjurkan untuk melindungi perangkat Anda dari sambaran petir dan penumpukan listrik statis.



<sup>4</sup> Kawat grounding tidak termasuk dalam paket. Disarankan agar Anda menggunakan 16 sampai 18 AWG kabel grounding.

### LANGKAH 4: Hubungkan AP ke Jaringan Anda



- Hubungkan kabel Ethernet (terhubung ke AP di LANGKAH 1) dari AP ke port "P+ DATA OUT" pada PoE Injector.
- Hubungkan kabel Ethernet dari switch/router atau PC ke port "DATA IN" pada PoE Injector.
- Pasang adaptor daya ke konektor berlabel "POWER IN" di PoE Injector, dan colokkan ke outlet listrik.

### Konfigurasi

Jika Anda mengkonfigurasi AP secara lokal, hubungkan PC ke PoE Injector port "DATA IN" dengan menggunakan kabel Ethernet.

- Tetapkan alamat IP statis untuk PC Anda yang berada dalam segmen jaringan yang sama dengan perangkat. Sebagai default alamat IP dari unit ini adalah 192.168.0.50, Anda dapat memilih alamat apapun dari 192.168.0.1 sampai 192.168.0.254, kecuali 192.168.0.50.
- Buka web browser dan masukkan alamat <http://192.168.0.50>. Masukkan admin sebagai username dan biarkan kolom password kosong untuk login ke web UI. Sekarang Anda dapat mengkonfigurasi AP melalui web UI.

## DUKUNGAN TEKNIS

Update perangkat lunak dan dokumentasi pengguna dapat diperoleh pada situs web D-Link.  
Dukungan Teknis untuk pelanggan:

### **Dukungan Teknis D-Link melalui telepon:**

Tel: +62-21-5731610

### **Dukungan Teknis D-Link melalui Internet:**

Email : [support@dlink.co.id](mailto:support@dlink.co.id)

Website : <http://support.dlink.co.id>

## NOTES

## NOTES

## NOTES

**D-Link<sup>®</sup>**



Ver. 1.00(DI)  
2012/10/23